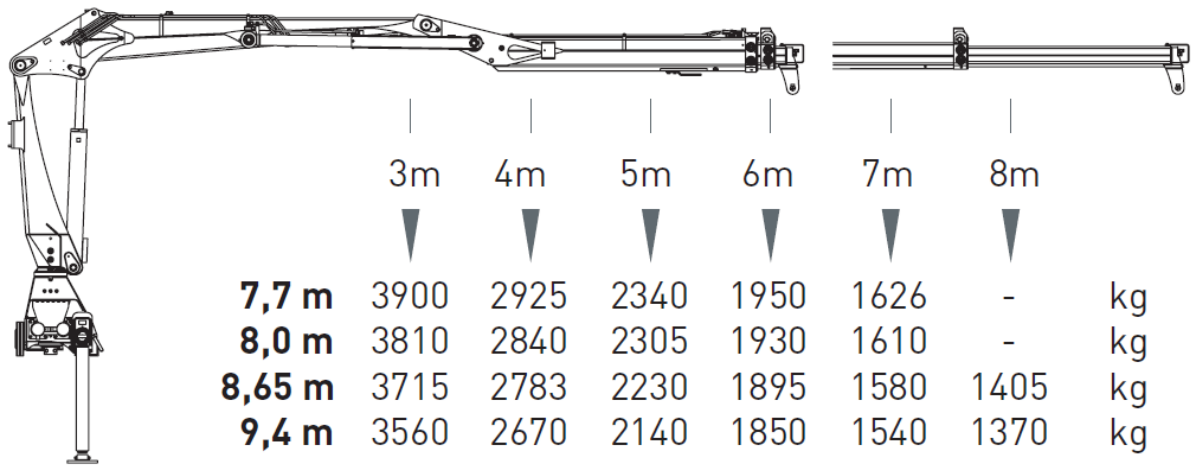



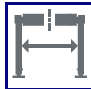




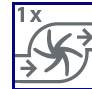




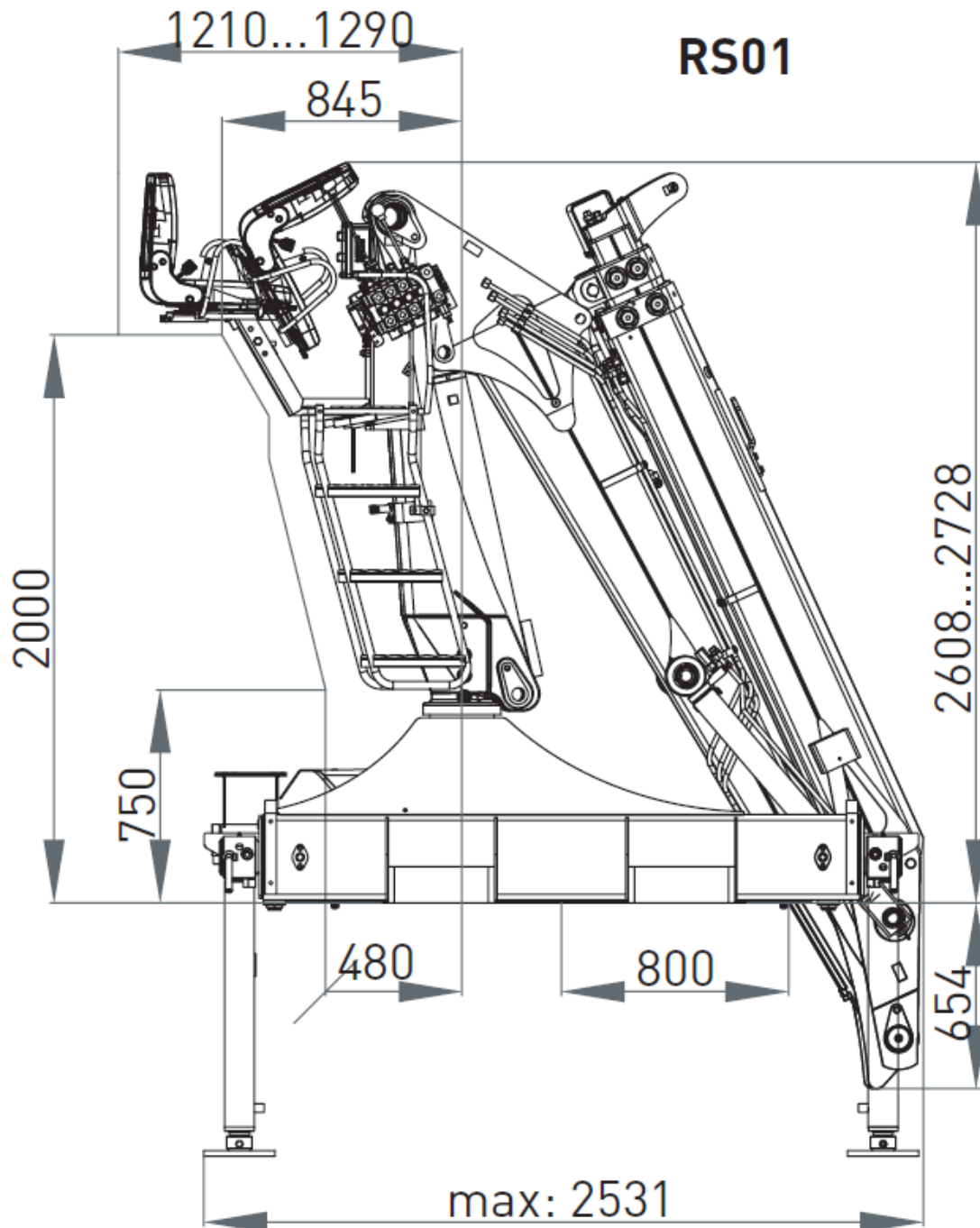
AMCO VEBA | 410ZH



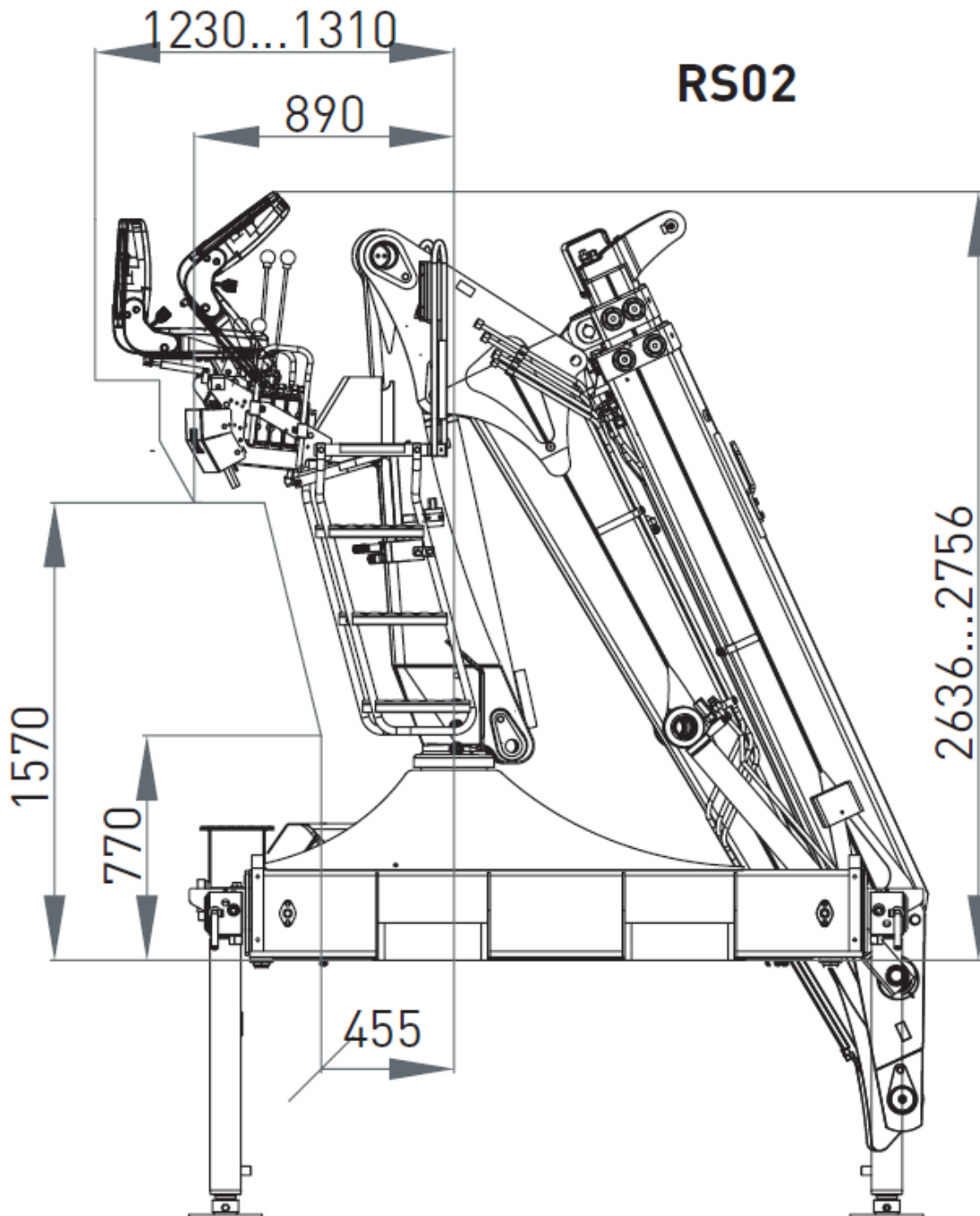
	3m	4m	5m	6m	7m	8m	
7,7 m	3900	2925	2340	1950	1626	-	kg
8,0 m	3810	2840	2305	1930	1610	-	kg
8,65 m	3715	2783	2230	1895	1580	1405	kg
9,4 m	3560	2670	2140	1850	1540	1370	kg

										
102 kNm	7,7 bis 9,4 m	3,1 bis 3,6 m	3,7 m	2.060 kg	420°	25,8 kNm	255 bar	1x 80 bis 100 l/min ca. 46 kW	2x 65 l/min ca. 60 kW	LS 150 l/min ca. 70 kW

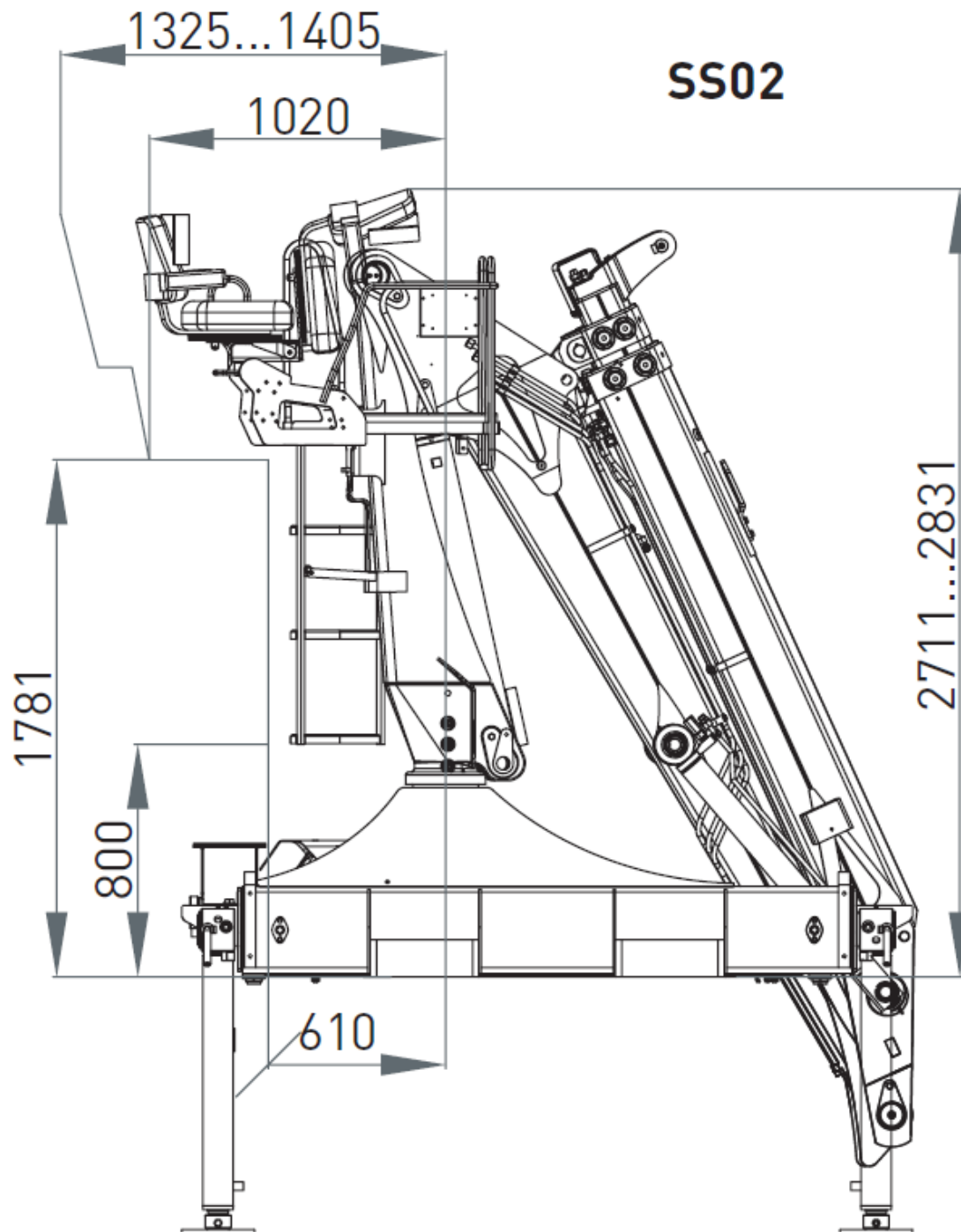
AMCO VEBA | 410ZH



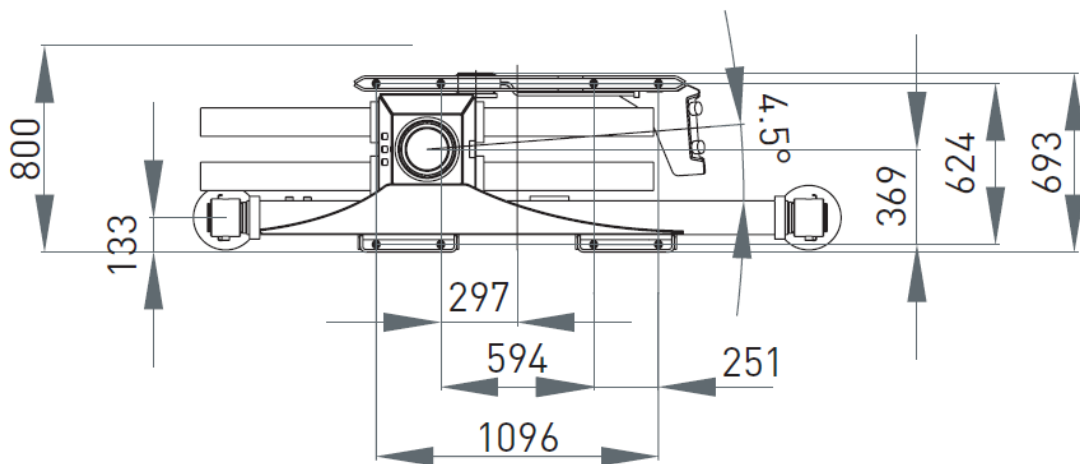
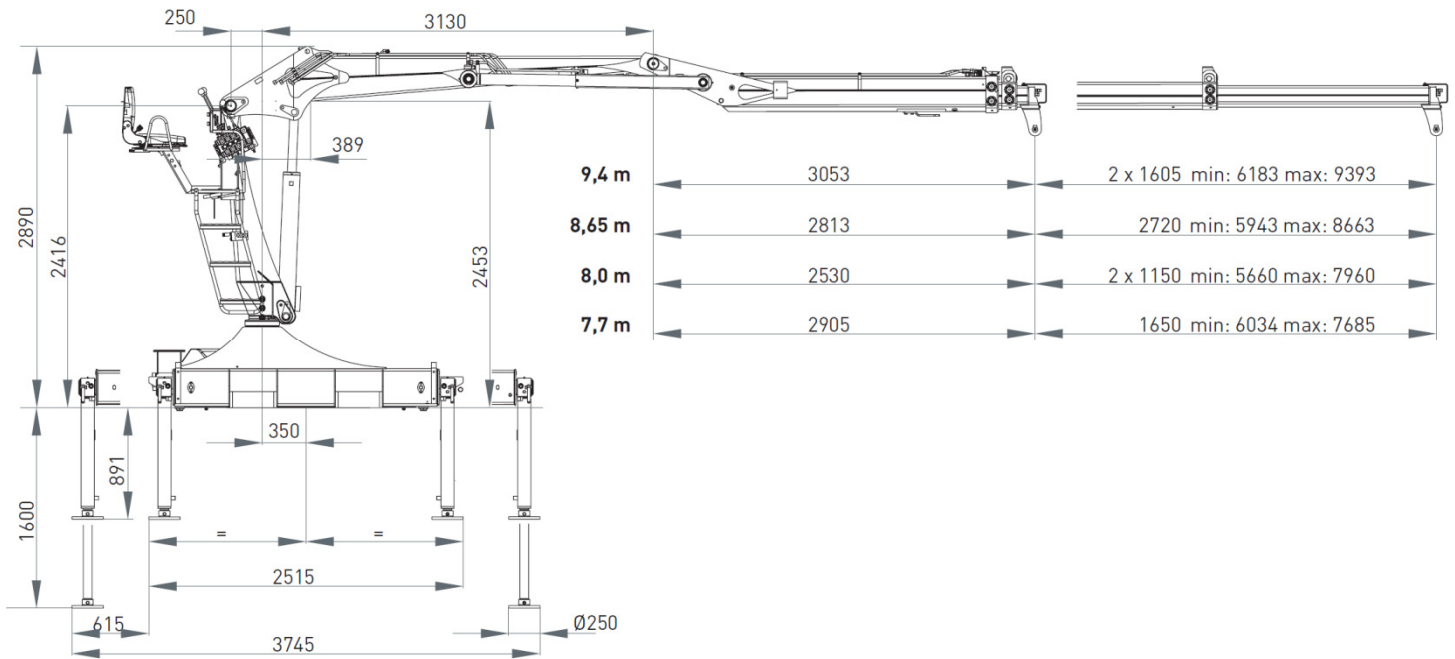
AMCO VEBA | 410ZH



AMCO VEBA | 410ZH

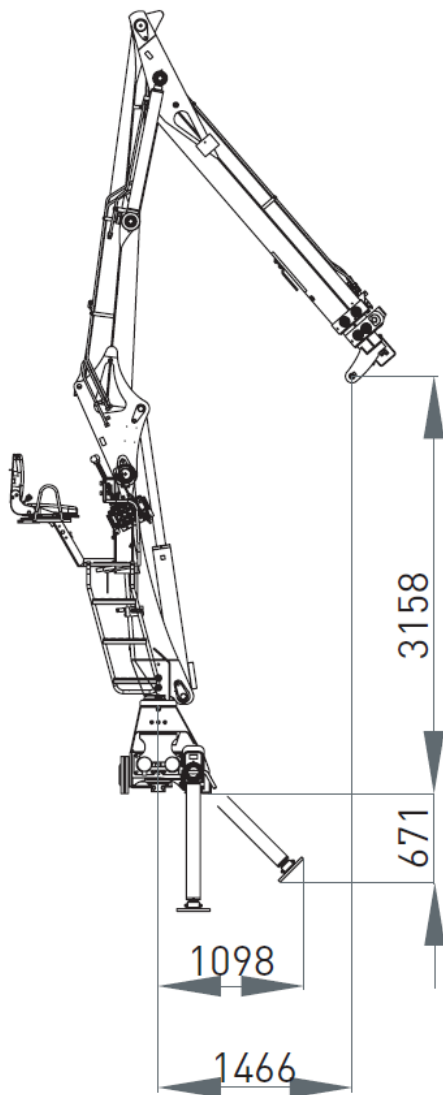


AMCO VEBA | 410ZH

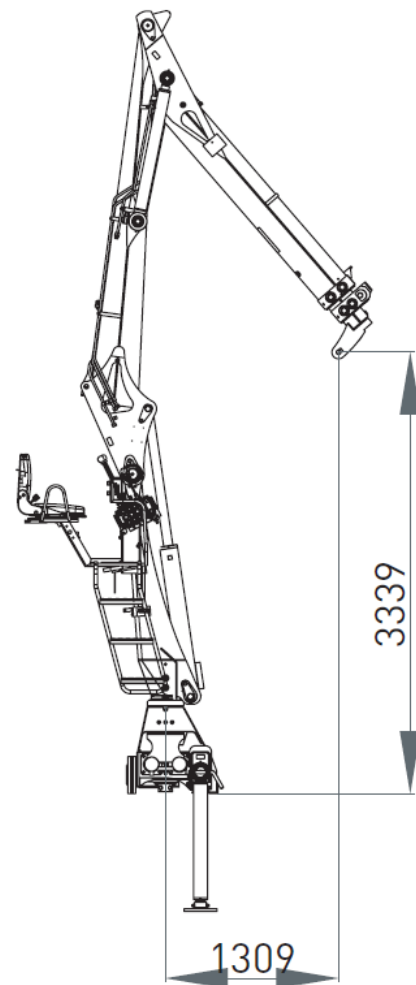


AMCO VEBA | 410ZH

9,4m

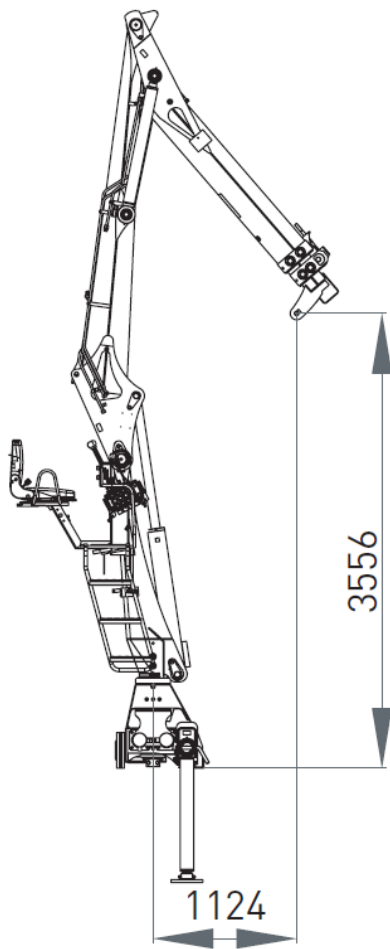


8,65m



AMCO VEBA | 410ZH

8,0m



7,7m

